

ノート

## 流動パラフィンを用いた湿度センサーの基礎的検討

飯田 義直\*

## Basic Examination of The Humidity Transducer Useing The Liquid Paraffin

Yosinao IIDA

キーワード：湿度，センサー，流動パラフィン。

Keywords: humidity, transducer, liquid paraffin.

## 1. まえがき

湿度を検知するには、広く知られている乾湿球湿度計が優れているが、この乾湿球式の最大の欠点は水の補給、ガーゼの交換などの保守管理上の問題である。この様な観点から各種のセンサーが、研究開発されている。これらの各種センサーの原理的、材質的分類もなされている<sup>(1)(2)</sup>。これらのうち現在多く実用化されているものは、セラミックおよび高分子湿度センサーである。これらは相対湿度による電気抵抗の変化を利用するものであるが、この関係は直線的でなく、高湿度および低湿度において、計測誤差が大きい欠点がある<sup>(3)(4)(5)</sup>（これらの関係は、理想的にはRをセンサーの電気抵抗、xを相対湿度とすると、 $\text{Log} R = A - Bx$ となる）。また、湿度により静電容量変化の变化する有機高分子膜を用いたFET形湿度センサーが開発されている<sup>(6)(7)</sup>。これは相対湿度に対し出力が直線的に増加しており、センサーとして理想的な特性を有しているが、未だ実用化されていないようである。

本報告では、相対湿度に関連して電気抵抗が変化すると推定される流動パラフィンを利用した湿度センサーについての実験結果について述べ、また市販されている電子式湿度計指示と相対湿度特性の一例を示す。

## 2. 試作湿度センサーの構造

流動パラフィンは粘度の高い液体であるから、これをセンサーとして直接利用することはできない。本研究では、ゼラチン薄膜に流動パラフィンを含浸し、その電気抵抗（絶縁抵抗）を測定して、湿度との関係を明らかにし、センサーとしての特性を調べている。

図1は試作湿度センサーの構造を示す。また、その作成方法は次に示す如くである。

- (1) まず、露光していない市販の写真フィルム（フジHR IIミニコピーフィルム）が現像定着され、そのベースフィルム上にゼラチン膜のみが残り、次にこれが30×30(cm)に裁断される。
- (2) そのほぼ中央に1(mm)の間隔を空けて、銀導電塗料(Dupon;4922)が塗布硬化される。これがセンサーの電極と成る。
- (3) 次に流動パラフィンがエチルエーテルに1:3の割合で溶解され、流動パラフィン溶液が作られる。
- (4) この流動パラフィン溶液が前記銀導電塗料電極1mm間隔のゼラチン膜上に筆塗りされ、乾燥される。

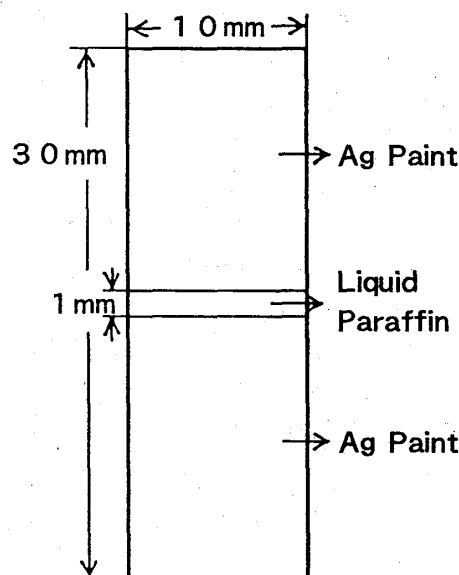


図1 試作湿度センサーの構造  
Fig.1 Structure of the trial humidity transducer

\* 電子・電気工学科。

(5) 次にフィルムを3等分し、図1の構造寸法のセンサーが3個同時に作成される。

この様にして作成された場合ゼラチン層に流動パラフィンが含浸され、これが湿度に対して感応すると考えられる。この様なフィルムに溶液などが含浸される事は、染料水溶液にこのフィルムを浸つけると、ゼラチン膜側が着色し色フィルムが作成できる事<sup>(9)</sup>から確かめられている。即ち高粘度液体の流動パラフィンがそのまま薄層として固定される。またゼラチンと流動パラフィンとが反応し感湿膜を作るものでもない<sup>(10)</sup>。流動パラフィンの薄層化により感湿速応性を計ったものである。またパラフィン類は疎水性ではあるが、全く親水性を示さない訳ではない。例えばパラフィン含浸コンデンサーにおいても、高湿度中に長時間放置された場合、その絶縁性が著しき損なはれる事は良く知られている。これはパラフィンの親水性により水蒸気の物理吸着とその浸透性によると考えるが妥当である。固形パラフィンに比し、分子の大きさの小さい流動パラフィンでは、その親水性は更に大きく適当に薄膜化されるならば、感湿性を示すものと考えられる。

### 3. 試作センサーの特性

#### 3.1 測定方法

試作センサーの対湿度特性を測定する湿度槽は、アクリル板製の長方形のデシケータを用いて作成され、測定センサーがこの湿度槽中に懸垂され、図1に示す銀電極間の電気抵抗が、外部から絶縁抵抗計を用いて測定された。湿度の調整は湿度槽に配置したトレイ中に入れた濃硫酸水溶液により行われた。濃硫酸水溶液がその濃度に対応した所定の相対湿度雰囲気を作る事は良く知られている<sup>(8)</sup>。所定の濃度の濃硫酸水溶液の濃度調整は、室温における比重の測定により行われた。所定の濃硫酸水溶液が湿度槽に入れられてから一定の湿度になるまで長時間を要するので、電気抵抗の測定は約一昼夜後になされた。また測定は室温(18℃～25℃)で行われた。

#### 3.2 測定結果

試作流動パラフィン湿度センサーの電気抵抗値は相対湿度に対し極めて敏感に変化し、相対湿度100%の(硫酸濃度0%)の場合には10[MΩ]程度であったが、相対湿度0.8%では10<sup>7</sup>[MΩ]程度であった。

同一湿度雰囲気で前述の様に作成された3個の試作センサーの相対湿度に対する電気抵抗の測定結果を示したものが図2である。図から明らかな如くセンサーの電気抵抗値の対数は、相対湿度に対し優れた直線性を示しており、これらの関係は、概ね次式で示される。 $\text{Log } R[\text{M}\Omega] = 7 - 6x$ 。

ここに、Rはセンサーの電気抵抗の値[MΩ]で、xは相対湿度[%]/100の値である。

#### 3.3 測定結果に対する検討

流動パラフィンを用いた湿度センサーを作成できる事が明らかに成ったが、これらの測定結果から次の様な事項の検討が必要である。

(1) センサーの電気抵抗の対数の値は、相対湿度0%から100%の間で直線的に変化し、電気抵抗値は6桁にもわたって変化し、センサーとしての感度は極めて優れている。

(2) 一方、空気中の埃等でセンサー表面が汚染された様な場合に、この影響で電極間の抵抗が低くなり、湿度の低い場合には測定誤差となる事が予想される。このため実用センサーの設計に当たっては、この対策の考慮が必要である。

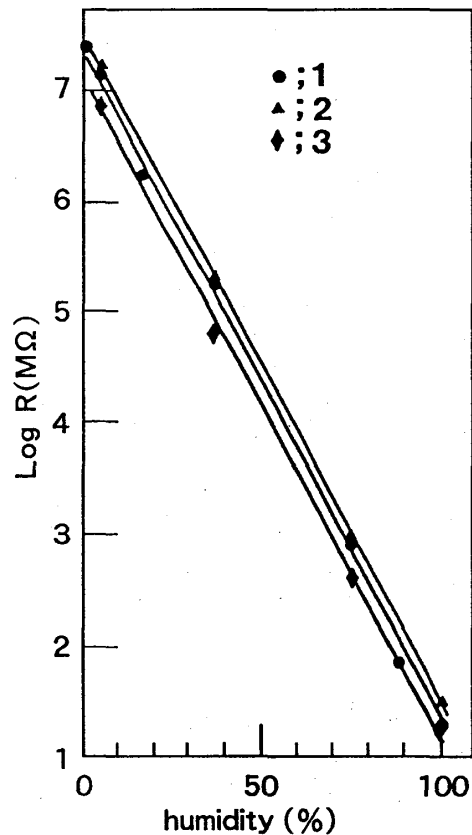


図2 試作流動パラフィン湿度センサーと相対湿度の関係

Fig. 2 Relation between the trial humidity transducer and the relative humidity

- (3) また、電気抵抗の変化が湿度に対し対数となるため、対数増幅器を用いる必要があるが、桁の変化が大であるため、増幅器の感度切り替え回路の検討が必要となる。
- (4) 更にセンサーの温度特性についても検討し、その補正回路の設計の基礎とする必要がある。
- (5) センサーの抵抗値を揃えるために、製作環境を一定にする必要がある。
- (6) また、センサーの抵抗値変化が余りにも大きいので、これを小さくし(2)で述べた様な欠点を除去し、且つ回路設計も簡単にするために、流動パラフィンに他の電解質(例えば塩化リチウム)を混ぜる等の検討の必要性も考えられる。

#### 4. 市販電子式湿度計指の特性

先に述べたようにセラミックおよび高分子湿度センサーは高湿度あるいは低湿度において計測誤差が大きくなる。この一例として市販の電子式デジタル湿度計の指示の相対湿度に対する特性が測定された。その測定は、試作センサー特性の測定方法と同様に濃硫酸水溶液を用いて恒湿度槽の湿度を調整し、湿度計のセンサー部分を湿度槽に挿入し、調整湿度が一定になる一昼夜後になされた。図3は、その測定結果を示したものである。図において横軸は市販湿度計の指示を示し、縦軸は恒湿度槽の相対湿度を示している。図から明らかなごとく、相対湿度30%以下では湿度の変化に比し湿度計の指示は緩やかとなり、湿度が0%におても約15%の指示を示し、湿度90%では80%を指示し、湿度100%においては85%程度の指示を示している。

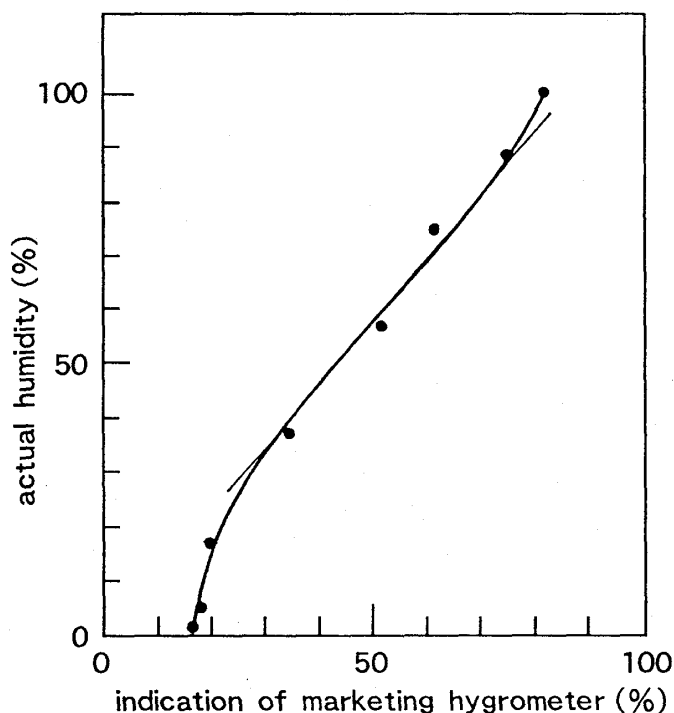


図3 市販湿度計の指示と実際の相対湿度との関係

Fig.3 measurement result of the relation between the marketing hygrometer's indication and the actual relative humidity

#### 5. まとめ

本論文では、流動パラフィンを用いて湿度センサーを作成できることを示し、又実験結果に対し問題点などを指摘している。精度が高く且つ安価に作成できる湿度計測が要求される現状において、そのセンサー開発に対しての示唆を提供できれば、幸いである。

終わりに試作実験に協力された田中勝章、吉岡慎一両君(当時本学学生)に謝意を表する次第である。また有益なご意見等私信として寄せられた新コスモス電気(株)重盛徹志氏に謝意を表する次第である。

## 参考文献

- (1) 山本達夫：電子通信学会技術研究報告，R79-53，1980.
- (2) 三浦哲夫：センサ技術，VOL.1. NO.5，1981，P18~22.
- (3) 結城経治，横溝雄二：センサ技術，VOL.1，NO.5，1981，P23~27.
- (4) 白井豊弘：センサ技術，VOL.1，NO.1，1981，P28~36.
- (5) 佐々木清人（編）立川茂：わかるセンサ技術，工業調査会，1986，P199~202.
- (6) 佐々木清人（編）井波靖彦，枅川正也：わかるセンサ技術，工業調査会，1986，P203~207.
- (7) 井波靖彦，枅川正也：シャープ技報，第3号，1985，P31.
- (8) 稲松昭子：センサ実用実用便覧，1985，P150~152，(株)フジ・テクノシステム.
- (9) 高森 勲，飯田義直：“染色フィルターヲ有する a-Si 色彩センサーの基礎的研究および応用” 福山大学工学部紀要 第11号 1989-3 P9~20.
- (10) 重盛徹志：私信，1993-5-31.